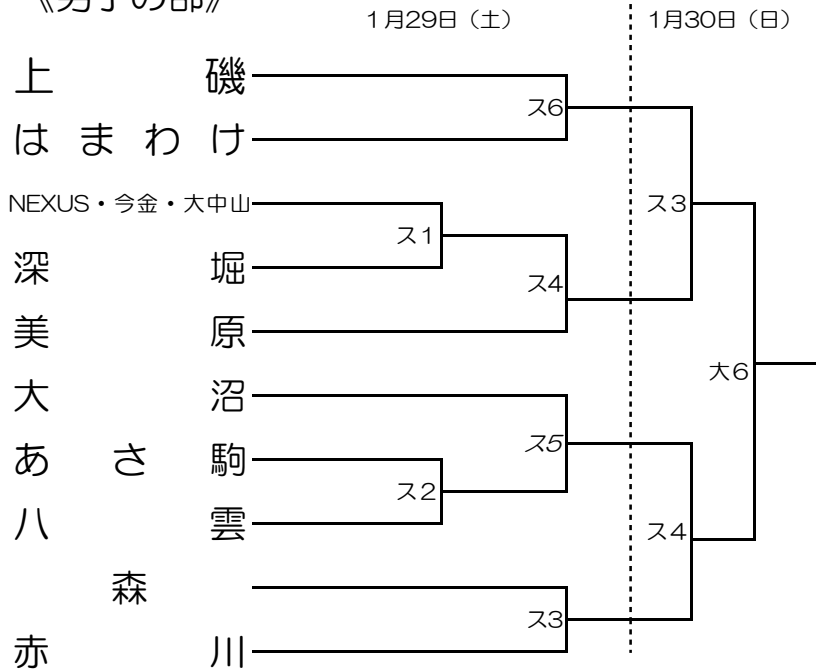


第29回 函館地区ミニバスケットボール新人大会

組 み 合 わ せ

会場:北斗市スポーツセンター

《男子の部》



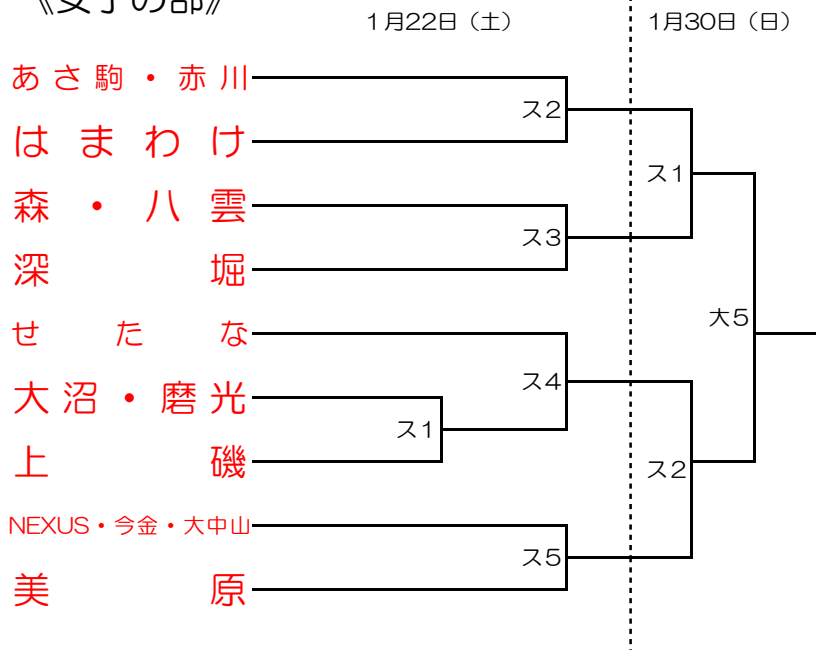
試合開始時刻

1月22日 (土)、29日 (土)	
1	10:00
2	11:15
3	12:30
4	13:45
5	15:00
6	16:15

試合開始時刻

1月30日 (日)	
1	スポセン 10:00
2	スポセン 11:15
3	スポセン 12:30
4	スポセン 13:45
5	大野小学校 15:00
6	大野小学校 16:15

《女子の部》



※1

22日・29日・30日(第4試合まで)はスポセンBコートが使用可能です。

※2

30日の女子決勝に進出したチーム保護者は13:30から大野小学校体育館に移動し、会場設営のお手伝いをお願いします。会場設営後アップ可能です。

※3

30日男子決勝のアップ会場は

第29回 函館地区ミニバスケットボール新人大会

1月22日（土）

順	開始時刻	北斗市スポーツセンター		TO・MC	入場時刻
1	10:00	女	大沼・磨光 — 上磯	森・八雲	9:00
2	11:15	女	あさ駒・赤川 — はまわけ	1 負	10:00
3	12:30	女	森・八雲 — 深堀	2 負	11:15
4	13:45	女	せたな — 大沼・磨光 上磯	3 負	12:30
5	15:00	女	NEXUS・今金・大中山 — 美原	4 負	13:45

1月29日（土）

順	開始時刻	北斗市スポーツセンター		TO・MC	入場時刻
1	10:00	男	NEXUS・今金・大中山 — 深堀	森	9:00
2	11:15	男	あさ駒 — 八雲	1 負	10:00
3	12:30	男	森 — 赤川	2 負	11:15
4	13:45	男	NEXUS・今金・大中山 深堀 — 美原	3 負	12:30
5	15:00	男	大沼 — あさ駒 八雲	4 負	13:45

1月30日（日）

順	開始時刻	北斗市スポーツセンター		TO・MC	入場時刻
1	10:00	女	女子準決勝①	29日 又4勝	9:00
2	11:15	女	女子準決勝②	1 負	10:00
3	12:30	男	男子準決勝①	2 負	11:15
4	13:45	男	男子準決勝②	3 負	12:30
5	15:00	女	女子決勝	4 負	大野小学校 13:30～
6	16:15	男	男子決勝	5 負	大野小学校 16:00～